

ROVER UP ROVER JUMBO UP



MISCELATORI - SEMOVENTI VERTICALI

VERTICAL SELF-PROPELLED MIXERS

FUTTERMISCHWAGEN - VERTIKALSELBSTFAHRER

MELANGEUSES - AUTOMOTRICES VERTICALES

CARROS MEZCLADORES - AUTOPROPULSADOS VERTICALES





GRUPPO ITALMIX

EVOLUZIONE AL PASSO CON I TEMPI

Italmix, Gilioli e Matrix: tre marchi per offrire macchine agricole con il massimo della tecnologia disponibile

Specializzato nella costruzione e vendita di carri miscelatori, trituratori di paglia, macchine per lo stoccaggio e miscelatori per biogas e compost attraverso i marchi Italmix, Gilioli e Matrix, il gruppo è una realtà in continua crescita, attenta ai bisogni ed alle richieste del mercato ed in grado di rinnovarsi per tenere il passo con i continui cambiamenti del settore.

Fra i maggiori produttori a livello mondiale di questa tipologia di macchine, il Gruppo Italmix è oggi un punto di riferimento nell'ambito zootecnico. Il continuo confronto con tutti i partner, dal cliente finale, alla rete vendita, ai fornitori, garantisce la possibilità di offrire prodotti altamente tecnologici e performanti per soddisfare le più diverse esigenze.

ITALAMIX GROUP

EVOLVING IN STEP WITH
THE TIMES

Italmix, Gilioli and Matrix: Three brands to offer agricultural machineries with the most advanced technology available

Specializing in the construction and sale of mixer wagons, bedding and bagging machines, and mixers for biogas and compost through the Italmix, Gilioli and Matrix brands, the group is in continuous growth, attentive to the needs and demands of the market, and able to innovate to keep step with the state of the art in the sector.

The Italmix Group is among the major producers of this type of machines worldwide and is currently a point of reference in the livestock sector. The continuous contact and exchange of information with all partners, from the end customer, the sales network, and suppliers, is key to understanding the different needs and ensuring the development of high-tech and high performance products.

GRUPPE ITALMIX

ZEITGEMÄSSE
EVOLUTION

Italmix, Gilioli und Matrix: Drei Marken für Landmaschinen mit der besten verfügbaren Technologie

Spezialisiert auf die Herstellung und Vertrieb von Mischern, Strohschreddern, Maschinen zur Lagerung und Mischer für Biogas und Kompost durch die Marken Italmix, Gilioli und Matrix. Die Gruppe erlebt ein ständiges Wachstum, berücksichtigt die Bedürfnisse der Kunden und die Marktanforderungen, um sich erneuern zu können und bei den kontinuierlichen Änderungen der Branche mitzuhalten.

Die Gruppe Italmix gehört zu den weltweit größten Herstellern dieser Art von Maschinen und heute gilt sie als ein Bezugspunkt in der Zootchnik. Die ständige Konfrontation mit allen Partnern, vom Endkunden bis zum Vertrieb und den Lieferanten, garantiert die Möglichkeit, hochtechnologische und leistungsfähige Produkte anzubieten, um die verschiedensten Bedürfnisse zu befriedigen.

GROUPE ITALMIX

ÉVOLUTION QUI MARCHE
AVEC SON TEMPS

Italmix, Gilioli et Matrix : trois marques pour offrir des machines agricoles avec le maximum de la technologie disponible

Spécialisé dans la construction et la vente de chariots mélangeurs, broyeur de paille, machines pour le stockage et mélangeurs pour biogaz et compost à travers les marques Italmix, Gilioli et Matrix, le groupe est une réalité croissante, attentif aux besoins et aux exigences du marché et en mesure de se rénover afin de s'adapter à l'évolution constante du secteur. Parmi les plus grands producteurs au niveau mondial de ce genre de machines, le Groupe Italmix est aujourd'hui un point de référence dans le domaine zootéchnique. La comparaison constante avec tous les partenaires, du client final, au réseau de vente, aux fournisseurs, garantit la possibilité d'offrir des produits hautement technologiques et performants pour satisfaire les exigences les plus diverses.

GRUPO ITALMIX

EVOLUCIÓN AL PASO CON
LOS TIEMPOS

Italmix, Gilioli y Matrix: tres marcas para ofrecer máquinas agrícolas con el máximo de la tecnología disponible.

Especializado en la fabricación y venta de carros mezcladores, trituradores de paja, máquinas para el almacenamiento y mezcladores para biogás y compost a través de las marcas Italmix, Gilioli y Matrix, el grupo es una realidad en constante crecimiento, atenta a las necesidades y a los requerimientos del mercado y capaz de renovarse para mantener el paso con los constantes cambios del sector. Entre los mayores productores a nivel mundial de esta tipología de máquinas, el Grupo Italmix es hoy un punto de referencia en el ámbito zootécnico. el continuo contacto e intercambio de información con todos los socios., del cliente final, a la red de ventas, a los proveedores, asegura la posibilidad de ofrecer productos altamente tecnológicos y de elevado rendimiento para satisfacer las más variadas exigencias.



DESIGN E PERFORMANCE

TECNOLOGIA AL SERVIZIO DELLA CONCRETEZZA



Robustezza, qualità dei materiali e componentistica innovativa sono le caratteristiche principali delle macchine Matrix: soluzioni performanti e affidabili in grado di adattarsi perfettamente alle singole esigenze aziendali. I prodotti Matrix si distinguono per le loro indiscutibili qualità costruttive, per le linee moderne e per i molteplici accorgimenti tecnici e progettuali che fanno dei carri miscelatori Matrix macchine all'avanguardia.

DESIGN AND PERFORMANCE
TECHNOLOGY AT THE SERVICE
OF REAL NEEDS

Robustness, quality materials, and innovative components are the main features of the Matrix machines: high-performance and reliable solutions that adapt flawlessly to the needs of each farm. Matrix products stand out as a result of their indisputable quality construction, modern modern lines and for the several technical and design details that make Matrix diet feeders the most advanced mixing machines.

DESIGN UND LEISTUNG
TECHNOLOGIE FÜR DIE
KONKRETHEIT

Robustheit, Qualität der Materialien und innovative Komponenten sind die wichtigsten Eigenschaften der Maschinen Matrix: Leistungsstarke und zuverlässige Lösungen, die sich an die einzelnen Bedürfnisse des Unternehmens perfekt anpassen können. Die Produkte Matrix zeichnen sich durch hervorragende Bauqualität, die modernen Linien und die technischen und Entwurfsanpassungen aus, die die Mischer Matrix zu hochmodernen Maschinen machen.

DESIGN ET PERFORMANCE
TECHNOLOGIE AU SERVICE
DU PRAGMATISME

Robustesse, qualités des matériaux et composants innovants sont les caractéristiques principales des machines Matrix : des solutions performantes et fiables en mesure de s'adapter parfaitement à toutes les exigences des entreprises. Les produits Matrix se distinguent pour leurs indiscutables qualités de construction, pour leurs lignes modernes et pour les multiples moyens techniques et conceptuels qui font des chariots mélangeurs Matrix des machines à l'avant-garde.

DESIGN Y PERFORMANCE
TECNOLOGÍA AL SERVICIO DE
LA CONCRECIÓN

Robustez, calidad de los materiales y componentes innovadores son las características principales de las máquinas Matrix: soluciones de elevado rendimiento y confiables capaces de adaptarse perfectamente a las exigencias empresariales singulares. Los productos Matrix se distinguen por sus indiscutibles cualidades de fabricación, por las líneas modernas y por las múltiples predisposiciones técnicas y de proyecto que hacen de los carros mezcladores Matrix unas máquinas a la vanguardia.

ROVER UP E ROVER JUMBO UP

ELEVATA AFFIDABILITÀ,
CONSUMI RIDOTTI E
MANUTENZIONE MINIMA.

I carri miscelatori semoventi Matrix serie "Rover Up" e "Rover Jumbo Up" sono macchine rispettivamente a una e due coclee verticali tecnologicamente innovative che rispondono ai bisogni degli allevatori più esigenti. Le particolarità di Rover Up e Rover Jumbo Up sono la trasmissione meccanica della coclea tramite frizione multidisco in bagno d'olio, le sospensioni idrauliche all'assale anteriore per il massimo comfort dell'operatore e, a richiesta, il cambio di velocità della coclea Powershift. La traslazione della macchina e l'azionamento della fresa sono assicurati da impianti idraulici a circuito chiuso con pompe a pistoni a portata variabile e motori a pistoni ad alta pressione. La struttura monolitica del telaio permette di avere una macchina molto robusta, in grado di resistere alle molte sollecitazioni a cui è sottoposta in fase di fresatura e miscelazione o durante gli spostamenti. La scelta di utilizzare acciai speciali e componenti rinforzati rende queste macchine adatte a sopportare carichi di lavoro gravosi e percorrere tratti stradali anche lunghi. I risultati sono una macchina performante e confortevole, un unifeed omogeneo, risparmio di tempo ed energia, alta affidabilità, animali più felici e allevatori soddisfatti.

ROVER UP AND ROVER JUMBO UP

HIGH RELIABILITY, REDUCED FUEL
CONSUMPTION AND MINIMUM
MAINTENANCE.

Matrix self-propelled mixer wagons of the series "Rover Up" and "Rover Jumbo Up" are technologically innovative machines with respectively one or two vertical augers designed to meet the needs of the most demanding farmers. The special features of the Rover Up and Rover Jumbo Up are the mechanical transmission of the auger via an oil bath multi clutch, the hydraulic front axle suspension for maximum operator comfort and, upon request, the 2-speed gearbox Powershift for the auger. The translation of the machine and the milling cutter drive are provided by circuit hydraulic systems with variable capacity piston pumps and high-pressure piston motors. engines. The single-piece structure of the frame leads to a very sturdy machine, able to withstand the many stresses to which a machine of this type is subjected during milling and mixing operations or while it is being moved. The decision to use special steels and reinforced components makes these machines suitable to support heavy workloads and travel even long routes. The end results are a powerful and comfortable machine, able to provide homogeneous unifeed, energy and time savings, high reliability, happier animals and satisfied farmers.

ROVER UP ET ROVER JUMBO UP

FIABILITÉ ÉLEVÉE,
CONSOMMATION RÉDUITE ET
ENTRETIEN MINIMUM

Les chariots mélangeurs automoteurs Matrix série « Rover Up » et « Rover Jumbo Up » sont des machines respectivement à une et deux vis sans fin verticales technologiquement innovantes qui répondent aux besoins des éleveurs les plus exigeants. Les particularités de Rover Up et Rover Jumbo Up sont la transmission mécanique de la vis sans fin moyennant embrayage multidisque à bain d'huile, les suspensions hydrauliques à l'essieu antérieur pour le maximum de confort de l'opérateur et, sur demande, le changement de vitesse de la vis sans fin Powershift. Le chariotage de la machine et l'actionnement de la fraise sont assurés par des installations hydrauliques à circuit fermé avec pompe à pistons à débit variable et moteurs à pistons à haute pression. La structure monolithique du châssis permet d'avoir une machine très robuste, en mesure de résister aux multiples contraintes à laquelle elle est soumise au cours du fraisage et mélange ou pendant les déplacements. Le choix d'utiliser des aciers spéciaux et des composants renforcés rend ces machines adaptées à supporter de lourdes charges de travail et à parcourir de longs tronçons de route. Les résultats sont une machine performante et confortable, un unifeed homogène, économie de temps et d'énergie, haute fiabilité, animaux plus heureux et éleveurs satisfaits.

ROVER UP AND ROVER JUMBO UP

HOHE ZUVERLÄSSIGKEIT,
REDUZIRTER VERBRAUCH UND
MINIMALE WARTUNG.

Die selbstfahrenden Mischer der Serie „Rover Up“ und „Rover Jumbo Up“ sind mit entsprechend einer oder zwei vertikalen Schnecken, die technologisch innovativ sind und die Bedürfnisse der anspruchsvollsten Züchter gerecht zu werden. Die Besonderheiten von Rover Up und Rover Jumbo Up sind das mechanische Getriebe der Schnecke mittels der Mehrscheibenkupplung im Ölbad, die hydraulische Federung an der Vorderachse für den besten Komfort des Bedieners und - auf Anfrage - der schnelle Ersatz der Powershift-Schnecke. Die Fahrtrieb der Maschine und der Betrieb der Fräse sind durch hydraulische Anlagen mit geschlossenem Kreis mit Kolbenpumpen mit veränderlicher Reichweite gewährleistet. Die einheitliche Struktur des Rahmens ermöglicht eine sehr robuste Maschine, die den vielen Belastungen widerstehen kann, denen sie während des Fräsens oder Mischens oder der Fahrtstrecke ausgesetzt wird. Die Auswahl, spezielle Stahlsorte und verstärkte Komponenten zu verwenden, trägt dazu bei, dass diese Maschinen auch unter harten Bedingungen bedient werden und lange Strecke befahren können. Die Ergebnisse sind eine leistungsstarke und komfortable Maschine, ein homogenes Mischung, Zeit- und Energieeinsparung, hohe Zuverlässigkeit, glücklichere Tiere und zufriedene Züchter.

ROVER UP Y ROVER JUMBO UP

ELEVADA CONFIABILIDAD,
CONSUMOS REDUCIDOS Y
MANTENIMIENTO MÍNIMO.

Los carros mezcladores autopropulsados Matrix serie "Rover Up" y "Rover Jumbo Up" son máquinas respectivamente de una o dos sinfines verticales tecnológicamente innovadoras que responden a las necesidades de los ganaderos más exigentes. Las particularidades de Rover Up y Rover Jumbo Up son de transmisión mecánica del sinfín mediante embrague multi-disco en baño de aceite, las suspensiones hidráulicas del eje delantero para el máximo confort del operador y, a solicitud, el cambio de velocidad del sinfín Powershift. La traslación de la máquina y el accionamiento de la fresa están asegurados por equipos hidráulicos de circuito cerrado con bombas de pistones de capacidad variable y motores de pistones de alta presión. La estructura monolítica del bastidor permite contar con una máquina muy robusta, capaz de resistir a las muchas exigencias a la que es sometida en fase de fresado y mezcla o durante los desplazamientos. La elección de emplear aceros especiales y componentes reforzados hace que estas máquinas sean aptas para soportar graves cargas de trabajo y también recorrer largos tramos de carretera. Los resultados son una máquina de buen rendimiento y confortable, un alimento único homogéneo, ahorro de tiempo y energía, alta fiabilidad, animales mas sanos y ganaderos mas satisfechos.

NEW ROVER UP NEW ROVER JUMBO UP

ROVER UP 13-16-18-21 m³

ROVER JUMBO UP 14-18-22-26-30-36-40 m³

03

**NEW
NUOVO DESIGN**
NEW DESIGN
NEUES DESIGN
NOUVEAU DESIGN
NUEVO DESIGN

02

**NEW
CANALE FRESA ALLARGATO**
WIDENED MILLING CUTTER CHANNEL
ERWEITERTER KANAL DER FRÄSE
CANAL FRAISE ÉLARG
CANAL FRESA ENSANCHADO

01

**NEW
NUOVA FRESA**
NEW MILLING CUTTER
NEUE FRÄSE
NOUVELLE FRAISE
NUEVA FRESA

04

**NEW
TELAIO RINFORZATO**
REINFORCED CHASSIS
VERSTÄRKTER RAHMEN
CHÂSSIS RENFORCÉ
BASTIDOR REFORZADO

05

**NEW
CAMBIO POWERSHIFT**
2-SPEED GEARBOX POWERSHIFT
POWERSHIFT-GETRIEBE
BOÎTE DE VITESSE POWERSHIFT
CAMBIO POWERSHIFT

06

**NEW
SOSPENSIONI IDRAULICHE**
HYDRAULIC SUSPENSIONS
HYDRAULISCHE FEDERUNG
SUSPENSIONS HYDRAULIQUES
SUSPENSIONES HIDRÁULICAS

NEW

NEW MODELS

Expanded production range with two new models, 36 and 40 cu.m.



INNOVATION AWARD

112 Fieragrícola di Verona

01 | NUOVA FRESA

Fresa più potente in grado di caricare rapidamente qualsiasi prodotto rispettandone le caratteristiche organolettiche.

NEW MILLING CUTTER

A more powerful milling cutter able to quickly load any product respecting its organoleptic characteristics.

NEUE FRÄSE

Leistungsstärkere Fräse, die jedes Produkt schnell laden kann, auch wenn die organoleptischen Eigenschaften berücksichtigt werden.

NOUVELLE FRAISE

Fraise plus puissante en mesure de charger rapidement n'importe quel produit en respectant les caractéristiques organoleptiques.

NUEVA FRESA

Fresa más potente capaz de cargar rápidamente cualquier producto respetando sus características organolépticas.

02 | CANALE FRESA ALLARGATO

Allargato da 600 a 700 mm per velocizzare e ottimizzare il carico dei prodotti.

WIDENED MILLING CUTTER CHANNEL

Widened from 600 to 700 mm to speed up and optimize the loading of products.

ERWEITERTER KANAL DER FRÄSE

Er wurde von 600 auf 700 mm erweitert, um das Produktladen zu beschleunigen und zu optimieren.

CANAL FRAISE ÉLARG

Élargi de 600 à 700 mm pour accélérer et optimiser le chargement des produits.

CANAL FRESA ENSANCHADO

Ensanchado de 600 a 700 mm para acelerar y optimizar las operaciones de carga de los productos.

03 | NUOVO DESIGN

Miglior visibilità per l'operatore e miglior accessibilità per la manutenzione ordinaria e per la pulizia della macchina.

NEW DESIGN

Improved visibility for the operator and better accessibility for routine maintenance and cleaning of the machine.

NEUES DESIGN

Bessere Sicht für den Bediener und bessere Zugänglichkeit für die regelmäßige Wartung und für die Reinigung der Maschine.

NOUVEAU DESIGN

Meilleure visibilité pour l'opérateur et meilleure accessibilité pour l'entretien ordinaire et pour le nettoyage de la machine.

NUEVO DESIGN

Mejor visibilidad para el operador y mejor accesibilidad para el mantenimiento ordinario y para la limpieza de la máquina.

04 | TELAIIO RINFORZATO

Corpo macchina monolitico rinforzato con acciai speciali a garanzia di solidità e robustezza.

REINFORCED CHASSIS

Single-piece machine body reinforced with special steels to ensure solidity and sturdiness.

VERSTÄRKTER RAHMEN

Einheitlicher, verstärkter Maschinenkörper mit Sonderstahl zur Gewährleistung von Solidität und Robustheit.

CHÂSSIS RENFORCÉ

Corps de la machine monolithique renforcé avec des aciers spéciaux pour garantir la solidité et la robustesse.

BASTIDOR REFORZADO

Cuerpo máquina monolítico reforzado con aceros especiales para garantizar solidez y robustez.

05 | CAMBIO POWERSHIFT

Innovativo ed efficiente, permette di cambiare la velocità delle coclee anche sotto carico per una maggiore flessibilità d'uso.

2-SPEED GEARBOX POWERSHIFT

Innovative and efficient, it enables to change the speed of the augers even under load for greater flexibility of use.

POWERSHIFT-GETRIEBE

Es ist innovativ und effizient und ermöglicht die Änderung der Geschwindigkeit der Schnecken auch unter Last zu einer größeren Anwendungsflexibilität.

BOÎTE DE VITESSE POWERSHIFT

Innovante et efficace, elle permet de changer la vitesse des vis sans fin même sous chargement pour une plus grande flexibilité d'utilisation.

CAMBIO POWERSHIFT

Innovador y eficiente, permite cambiar la velocidad de los sinfines aun bajo carga para una mayor flexibilidad de empleo.

06 | SOSPENSIONI IDRAULICHE

Assale anteriore con sospensioni idrauliche per un'ottimale stabilità del veicolo ed un elevato comfort per l'operatore.

HYDRAULIC SUSPENSIONS

Front axle with hydraulic suspension for optimum vehicle stability and increased comfort for the operator.

HYDRAULISCHE FEDERUNG

Vorderachse mit hydraulischer Federung zu einer optimalen Fahrzeugstabilität und einem hohen Komfort für den Bediener.

SUSPENSIONS HYDRAULIQUES

Essieu antérieur à suspensions hydrauliques pour une excellente stabilité du véhicule et un confort élevé pour l'opérateur.

SUSPENSIONES HIDRÁULICAS

Eje delantero con suspensiones hidráulicas para una óptima estabilidad del vehículo y un elevado confort para el operador.



DESIGN ED ERGONOMIA

Il sedile di guida è molleggiato e consente molteplici regolazioni, il joystick di comando della macchina è integrato nel sedile ed offre quindi un miglioramento sostanziale dal punto di vista ergonomico e della precisione di comando. Molto efficienti e potenti, ventilazione e riscaldamento sono sottotetto aumentando il comfort in cabina.



DESIGN AND ERGONOMICS

The driver's seat is spring mounted and allows multiple adjustments, the machine control joystick is integrated in the seat and therefore offers a substantial improvement from the ergonomic and control precision points of view. Very efficient and powerful, ventilation and heating are located overhead there by increasing comfort in the cab.



DESIGN UND ERGONOMIE

Der Fahrersitz ist gefedert und ermöglicht zahlreiche Einstellungen, der Joystick zur Maschinensteuerung ist im Sitz integriert und dadurch wird also eine erhebliche Verbesserung der Ergonomie und der Steuerungsgenauigkeit erreicht. Sehr effizient und leistungsfähig, die Dachlüftung und -Heizung erhöhen den Komfort in der Kabine.

DESIGN ET ERGONOMIE

Le siège du conducteur est moelleux et il consent de multiples réglages, le joystick de commande de la machine est intégré dans le siège et il offre donc une amélioration substantielle du point de vue ergonomique et de la précision de commande. Très efficaces et puissants, la ventilation et le chauffage sont placés sous le toit augmentant ainsi le confort dans la cabine.

DESIGN Y ERGONOMÍA

El asiento de manejo es mullido y admite múltiples regulaciones, el joystick de mando de la máquina está integrado en el asiento y ofrece por lo tanto una mejora sustancial desde el punto de vista ergonómico y de la precisión de mando. Muy eficientes y potentes, ventilación y calefacción se encuentran bajo techo aumentando el confort en la cabina.

NEWLY DESIGNED CAB WITH SAFETY IN MIND

Particular attention to operator safety and comfort was paid in designing the new cab. The new version features a large glass window which together with the shape of the body ensures excellent visibility. This is clearly an important aspect on any processing machinery, but absolutely decisive on a self-propelled mixer that operates in closed structures such as sheds, barns and farm courtyards where the presence of other people is commonplace. The large access door has a fully openable window that makes it very practical and allows the operator to better control the machine.

KABINE ZUR SICHEREN HANDHABUNG

Beim Entwerfen der neuen Kabine wurde vor allem auf die Sicherheit und den Komfort des Bedieners geachtet. Die neue Ausführung hat eine breite Glasfläche, die zusammen mit der Karosserie eine hervorragende Sichtbarkeit gewährleistet. Dieser Aspekt ist bei einer Arbeitsmaschine wichtig, aber er ist entscheidend für einen selbstfahrenden Mischer, der an geschlossenen Orten betreibt, wie Ställen, Heuscheunen und Höfen, wo üblicherweise auch andere Personen anwesend sind. Die große Zugangstür verfügt über ein komplett zu öffnendes Fenster. Dies ist ganz praktisch, da der Bediener die Möglichkeit hat, die Maschine besser zu überwachen.

CABINE DE SÉCURITÉ DE MANŒUVRE

Dans la conception de la nouvelle cabine une attention particulière a été accordée à la sécurité et au confort de l'opérateur. La nouvelle version dispose d'une grande surface vitrée qui, avec la conformation de la carrosserie, assure une excellente visibilité : aspect important sur une machine opératrice, mais décisif sur un chariot mélangeur automoteur qui opère dans des structures fermées comme les écuries, les granges et les cours de ferme où la présence d'autres personnes est fréquente. La porte d'accès de grandes dimensions est équipée d'une fenêtre complètement ouvrable qui la rend très pratique consentant à l'opérateur de pouvoir mieux contrôler la machine.

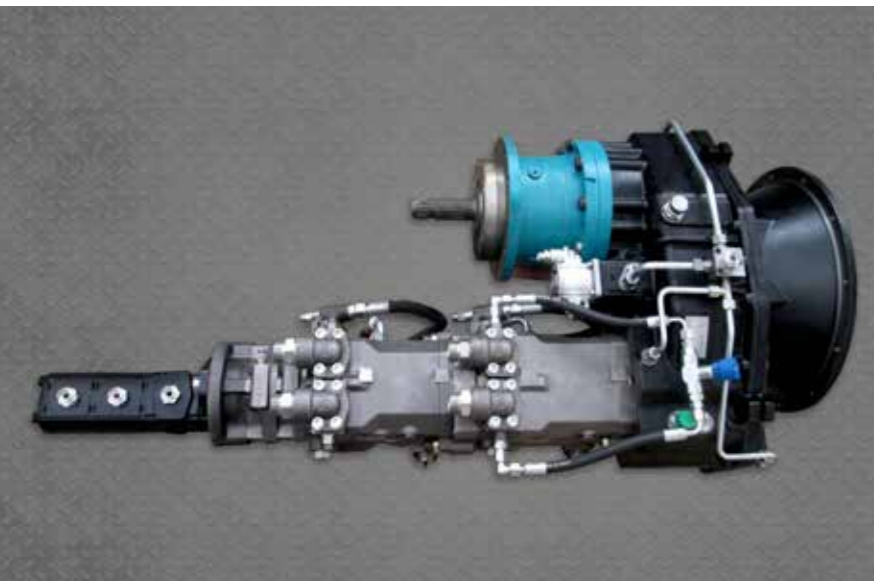
CABINA SEGURIDAD DE MANIOBRA

Designing the new cab we put special care to the operator's safety and comfort. The new cab's version presents a very wide glass surface which together with the body shape assures a very good visibility: this is an important aspect for a work vehicle, but decisive for a self-propelled mixer wagon that works in closed buildings like cow-houses, haylofts and farmyards with other operators nearby. The big size access door has got a window which can be completely opened, which makes it very practical allowing the operator to control the machine at the best.

CABINA SICUREZZA DI MANOVRA

Nel progettare la nuova cabina è stata posta particolare attenzione alla sicurezza ed al comfort dell'operatore. La nuova versione presenta un'ampia superficie vetrata che insieme alla conformazione della carrozzeria assicura un'ottima visibilità: aspetto importante su una macchina operatrice, ma decisivo su un carro miscelatore semovente che opera in strutture chiuse come stalle, fienili e cortili agricoli dove è frequente la presenza di altre persone. La porta d'accesso di grandi dimensioni è dotata di finestra completamente apribile che la rende molto pratica consentendo all'operatore di poter controllare meglio la macchina.





TRASMISSIONE MECCANICA

ECONOMIA DI ESERCIZIO, RISPARMIO ENERGETICO E RIDUZIONE DELLE EMISSIONI INQUINANTI

La trasmissione meccanica delle coclee è una soluzione ad alta efficienza energetica e comporta un notevole risparmio di carburante pari al 20-25% in confronto ad una trasmissione idrostatica e un minor impatto ambientale grazie al minor consumo di carburante ed una minor quantità di olio idraulico da smaltire.

MECHANIC TRANSMISSION
LOW RUNNING COSTS, ENERGY SAVINGS AND REDUCED POLLUTING EMISSIONS

The mechanical transmission of the augers is a highly energy-efficient solution and involves considerable fuel savings of 20-25% compared to a hydrostatic transmission as well as a lower environmental impact thanks to lower fuel consumption and a smaller amount of hydraulic oil to be disposed of.

MECHANISCHER ANTRIEB
BETRIEBSKOSTENEINSPARUNG ENERGIEEINSPARUNG UND REDUZIERUNG DER VERUNREINIGENDEN EMISSIONEN

Das mechanische Getriebe der Schnecken ist eine energieeffiziente Lösung und bringt zu einer wesentlichen Kraftstoffeinsparung von 20-25% in Vergleich zu einem hydrostatischen Getriebe und eine geringere Umweltbelastung durch den geringeren Kraftstoffverbrauch und eine geringere Menge vom zu entsorgenden Hydrauliköl.

TRANSMISSION MÉCANIQUE
ÉCONOMIE D'EXERCICE, ÉCONOMIE D'ÉNERGIE ET RÉDUCTION DES ÉMISSIONS POLLUANTES

La transmission mécanique des vis sans fin est une solution à haute efficacité énergétique et comporte une économie considérable de carburant égale à 20-25% par rapport à une transmission hydrostatique et un plus faible impact sur l'environnement grâce à la plus faible consommation de carburant et une plus faible quantité d'huile hydraulique à écouler.

TRANSMISSION MECÁNICA
ECONOMÍA DE FUNCIONAMIENTO, AHORRO ENERGÉTICO Y REDUCCIÓN DE LAS EMISIONES CONTAMINANTES

La la transmisión de los sinfines es una solución de elevada eficacia energética y comporta un notable ahorro de carburante igual al 20-25% comparada con una transmisión hidrostática y un menor impacto ambiental gracias al menor consumo de carburante y una menor cantidad de aceite hidráulico a filtrar.

POWERSHIFT GEARBOX DOUBLE SPEED AUGERS

The innovative Powershift transmission enables the selection of the correct auger speed even under load, that is, without needing to stop the auger as is the case in the old mechanical transmission machines. This new technical solution finally makes the concept of flexibility of use and energy efficiency concrete by combining the advantages of mechanical and hydrostatic transmissions. The gearbox is operated by a cooled oil bath double clutch that decreases the friction, requires less energy and maintenance, and thereby reduces the management costs and increases productivity.

POWERSHIFT-GETRIEBE MIT 2 GESCHWINDIGKEITEN

Die innovative Powershift-Kupplung ermöglicht, die korrekte Geschwindigkeit der Schnecken auch unter Last auszuwählen, ohne die Schnecke stoppen zu müssen, wie man bei Maschinen alter Konzeption mit mechanischer Kupplung tun muss. Diese neue technische Lösung verwirklicht endlich den Begriff von Anwendungsflexibilität und Energieeffizienz, indem die Vorteile der mechanischen und der hydrostatischen Kupplung verbunden werden. Die Geschwindigkeitsänderung erfolgt durch eine doppelte, im Ölbad gekühlte Kupplung, die die Reibung verringert, weniger Energie und Wartung braucht und die Betriebskosten reduziert und die Produktivität steigert.

BOÎTE DE VITESSE POWERSHIFT VIS SANS FIN À DOUBLE VITESSE

L'innovante boîte de vitesse Powershift permet de sélectionner la bonne vitesse des vis sans fin même sous charge, sans avoir à arrêter la vis sans fin comme il est nécessaire de faire sur les machines à transmission mécanique de la vieille conception. Cette nouvelle solution technique rend enfin concret le concept de flexibilité d'utilisation et d'efficacité énergétique en combinant les avantages de la transmission mécanique et hydrostatique. L'embrayage de vitesses est actionné par un double embrayage à bain d'huile refroidi qui diminue les frictions, demande moins d'énergie et d'entretien, diminuant ainsi les coûts de gestion et augmentant la productivité.

CAMBIO POWERSHIFT CÓCLEAS DE DOBLE VELOCIDAD

El innovador cambio Powershift permite seleccionar la correcta velocidad de las cócleas también bajo carga, es decir sin tener que detener la cóclea como es necesario hacer en las máquinas de transmisión mecánica de vieja concepción. Esta nueva solución técnica torna finalmente concreto el concepto de flexibilidad de empleo y de eficiencia energética uniendo las ventajas de la transmisión mecánica y las de la hidrostática. El cambio de velocidad es accionado por un doble embrague en baño de aceite enfriado que disminuye las fricciones, requiere menos energía y mantenimiento, disminuyendo así los costes de gestión y aumentando la productividad.

CAMBIO POWERSHIFT COCLEE A DOPPIA VELOCITÀ

L'innovativo cambio Powershift permette di selezionare la corretta velocità delle coclee anche sotto carico, senza bisogno cioè di fermare la coclea come necessario fare sulle macchine a trasmissione meccanica di vecchia concezione. Questa nuova soluzione tecnica rende finalmente concreto il concetto di flessibilità d'uso e di efficienza energetica unendo i vantaggi della trasmissione meccanica e di quella idrostatica. Il cambio di velocità è azionato da una doppia frizione in bagno d'olio raffreddata che diminuisce gli attriti, richiede meno energia e manutenzione, diminuendo così i costi di gestione e aumentando la produttività.



FRESA ANTERIORE FRESA DESILATRICE PIÙ POTENTE

Grazie all'utilizzo di pompe a pistoni in alta pressione e motore a pistoni, la potenza della fresa è di circa il 35% superiore rispetto alle frese mediamente disponibili sul mercato. Il canale della fresa è stato allargato per un carico più veloce del materiale (comprese le fibre lunghe da balloni) ed è stato ottimizzato l'ingresso nella vasca di miscelazione. Questo permette di riempire totalmente il cassone disperdendo meno materiale, garantendo una maggior pulizia della macchina e dell'ambiente di lavoro.

FRONT MILLING CUTTER MORE POWERFUL MILLING CUTTER

Thanks to the use of high pressure piston pumps and of a piston motor, the power of the milling cutter is approximately 35% greater than the average milling cutters available on the market. The milling cutter channel has been enlarged to enable faster loading of the material (including long fibers from bales) and the entrance in to the mixing tub has been optimized. This allows the tub to be filled completely thereby dispersing less material and ensuring increased cleanliness of the machine and the working environment.

VORDERE FRÄSE SILAGE-ENTNAHMEFRÄSE MIT MEHR LEISTUNG

Dank der Anwendung von Hochdruck-Kolbenpumpen und Kolbenmotor ist die Leistung der Fräse um 35% höher als die Fräse, die normalerweise auf dem Markt zu finden sind. Der Kanal der Fräse wurde für ein schnelleres Laden des Materials (einschließlich der langen Ballen-Fasern) erweitert und für den Zugang in die Mischwanne optimiert. Dies ermöglicht, die Mischwanne völlig zu füllen, indem so wenig wie möglich Material verschwendet wird. Dadurch wird eine höhere Sauberkeit der Maschine und der Arbeitsumgebung gewährleistet.

FRAISE ANTÉRIEURE FRAISE DÉSILEUSE PLUS PUISSANTE

Grâce à l'utilisation de pompes à pistons en haute pression et moteur à pistons, la puissance de la fraise est de 35% environ plus élevée par rapport aux fraises moyennement disponibles sur le marché. Le canal de la fraise a été élargi pour un chargement plus rapide du matériel (y compris les fibres longues de grandes balles) et l'entrée dans la cuve de mélange a été optimisée. Ceci permet de remplir totalement le caisson en dispersant moins de matériel, assurant un plus grand nettoyage de la machine et du milieu de travail.

FRESA DELANTERA FRESA DESENSILADORA MÁS POTENTE

Gracias al empleo de bombas de pistones en alta presión y motor de pistones, la potencia de la fresa es de aproximadamente un 35% superior con respecto a las freas normalmente disponibles en el mercado. El canal de la fresa ha sido ensanchado para lograr una carga más rápida del material (incluidas las fibras largas de grandes pacas) y ha sido optimizada la entrada de la tolva de mezcla. Ello permite llenar totalmente el cajón dispersando menos material, garantizando una mayor limpieza de la máquina y del ambiente de trabajo.



TELAIO MONOLITICO

Il telaio monoscocca, privo cioè di saldature, è molto robusto e resistente alle sollecitazioni che riceve in particolare durante le operazioni di fresatura contro la parete di insilato.

MONOLITHIC CHASSIS

The single-piece frame, that is, free of weldings, is very sturdy and resistant to the stresses which it receives in particular during the milling cutting operations against the silage wall.

EINHEITLICHES RAHMEN

Der einheitliche Rahmen, der dementsprechend keine Schweißnähte hat, ist sehr robust und gegen die Beanspruchungen resistent, denen es vor allem während der Fräsarbeiten gegen den Futtersilo ausgesetzt wird.

CHÂSSIS MONOLITHIQUE

Le châssis monocoque, c'est-à-dire sans soudures, est très robuste et résistant aux sollicitations qu'il reçoit, en particulier, pendant les opérations de fraisage contre la paroi d'ensilé.

BASTIDOR MONOLÍTICO

El bastidor monocasco, por lo tanto libre de soldaduras, es muy robusto y resistente a las estimulaciones que recibe en particular durante las operaciones de fresado contra la pared de ensilado.

STERZO E TRASMISSIONE

I monocolea Rover Up sono le uniche macchine sul mercato che possono essere indifferentemente dotate di sterzo anteriore o posteriore a discrezione del cliente, i bicoclea Rover Jumbo Up hanno lo sterzo anteriore e la trasmissione posteriore. Entrambe possono avere 4 ruote sterzanti (optional su richiesta). Hanno il grande pregio di essere molto maneggevoli, grazie all'idroguida e ad un passo molto corto che riduce il raggio di sterzata.

STEERING AND TRANSMISSION

The single-auger Rover Up is the only machine on the market that can be equipped with either front or rear wheel steering at the discretion of the customer. The two-auger Rover Jumbo Up has front wheel steering and rear wheel drive. Both can have four-wheel steering (optional upon request). They have the great advantage of being very easy to handle, thanks to hydraulic power steering and a very short wheelbase that reduces the turning radius.

LENKUNG UND GETRIEBE

Die einschneckigen Rover Up sind die einzigen Maschinen auf dem Markt, die sowohl mit vorderen als auch hinteren Lenkung je nach dem Kundenwunsch ausgestattet werden können, die zweiseckigen Rover Jumbo Up haben Vorderachsenlenkung und Hinterachsantrieb. Die beiden können 4 Lenkräder haben (Option auf Anfrage). Sie haben den großen Vorteil, sehr handlich zu sein, und zwar dank der Servolenkung und einem sehr kurzen Schritt, der den Wendekreis reduziert.

DIRECTION ET TRANSMISSION

Les monovis sans fin Rover Up sont les seules machines sur le marché qui peuvent être indifféremment équipées de direction antérieure ou postérieure à discrétion du client ; les doubles vis sans fin Rover Jumbo Up ont la direction antérieure et la transmission postérieure. Les deux peuvent avoir 4 roues directionnelles (optionnelles sur demande). Elles ont le grand avantage d'être très maniables, grâce à la direction assistée et à un pas très court qui réduit le rayon de braquage.

DIRECCIÓN Y TRANSMISIÓN

Las mono cóclea Rover Up son las únicas máquinas en el mercado que pueden ser dotadas indifferentemente de dirección delantera o posterior a discreción del cliente, las bi-cóclea Rover Jumbo Up tienen la dirección delantera y la transmisión posterior. Ambas pueden tener 4 ruedas de viraje (opcional a solicitud). Tienen la gran ventaja de ser muy manejables, gracias a la dirección asistida hidráulica y un paso muy corto que reduce el radio de viraje.

IMPIANTO DI PESATURA

L'impianto di pesatura elettronico è dotato di 4 sensori in acciaio inox, dunque altamente affidabili perché resistenti a ruggine ed umidità, con capacità di carico di 7500 kg l'uno. Il display in cabina è grafico e touch screen, attraverso le varie regolazioni possibili permette di programmare molteplici ricette e gestire carichi e scarichi.

WEIGHING SYSTEM

The electronic weighing system is equipped with 4 stainless load cells, therefore highly reliable because rust and moisture resistant, each one with a load capacity of 7500 kg. The in-cab display is graphic and touch screen. The various possible settings enables the programming of multiple recipes and the management of loading and unloading.

WIEGESYSTEM

Die elektronische Wiegeanlage ist mit 4 Sensoren aus Edelstahl ausgestattet, die äußerst zuverlässig sind, da sie gegen Rost und Feuchtigkeit resistent sind und jeweils eine Tragkraft von 7500 kg haben. Das Display in der Kabine ist grafisch und ein Touch-Screen; durch die verschiedenen Einstellungsmöglichkeiten können zahlreiche Rezepte programmiert sowie Lade- und Entladeverfahren verwaltet werden.

SYSTÈME DE PESAGE

Le système de pesage électronique est équipé avec 4 capteurs en acier inoxydable, donc très fiables car résistants à la rouille et à l'humidité, avec une capacité de chargement de 7500 kg chacun. L'écran dans la cabine est graphique et tactile. À travers les différents réglages possibles, il permet de programmer de multiples recettes et de gérer les chargements et déchargements.

INSTALACIÓN DE PESADO

La instalación de pesado electrónico está dotada de 4 sensores de acero inoxidable, por lo tanto altamente confiables por ser resistentes a la herrumbre y a la humedad, con capacidad de carga de 7500 kg cada uno. El display en cabina es gráfico y touch screen, a través de las diversas regulaciones posibles permite programar múltiples recetas y gestionar cargas y descargas.



TAPPETO DI SCARICO

Anteriore sinistro dietro la cabina.

DISCHARGE CONVEYOR

Front left behind the cab.

AUSTRAGBAND

Vorne links, hinter der Kabine.

TAPIS DE DÉCHARGEMENT

Antérieur gauche derrière la cabine.

BANDA DE DESCARGA

Delantera izquierda detrás de la cabina.

COCLEE E COLTELLI

L'esperienza maturata negli anni ed i molteplici test eseguiti, ci hanno permesso di raggiungere corretti rapporti dimensionali tra vasca e coclee e stabilire il numero, la qualità e il posizionamento ideale dei coltelli. Tutto questo ha reso le nostre macchine veloci nel taglio e perfette nella miscelazione di qualsiasi prodotto.

AUGERS AND KNIVES

The experience gained over the years and the many tests conducted, have enabled us to achieve the most efficient dimensional ratios between the tub and the augers and to establish the number, quality and ideal positioning of the knives. All this has made our machines fast in cutting and perfect in the mixing of any product.

SCHNECKEN UND MESSER

Die im Laufe der Jahre gesammelte Erfahrung und die zahlreichen ausgeführten Prüfungen ermöglichten uns, die korrekten Abmessungen zwischen Wanne und Schnecken zu erreichen und die Anzahl, die Qualität und die ideale Positionierung der Messer zu bestimmen. Dadurch wurden unsere Maschinen schnell im Schneiden und perfekt im Mischen jedes Produkts.

VIS SANS FIN ET COUTEAUX

L'expérience acquise au fil des années et les multiples tests effectués, nous ont permis d'atteindre des rapports dimensionnels corrects entre la cuve et la vis sans fin et de fixer le numéro, la qualité et le positionnement idéal des couteaux. Tout ceci a rendu nos machines rapides dans le taillage et parfaites dans le mélange de n'importe quel produit.

SINFINES Y CUCHILLAS

La experiencia madurada en el curso de los años y los múltiples test efectuados, nos han permitido alcanzar relaciones dimensionales correctas entre la tolva y los sinfines y establecer el número, la calidad y la colocación ideal de las cuchillas. Todo ello ha hecho que nuestras máquinas sean veloces en el corte y perfectas en la mezcla de cualquier producto.



FRESA

La fresa anteriore è composta da un tamburo larghezza 2 metri con pompa Linde in alta pressione che la rende estremamente potente (circa 105 kW) e da un canale di carico larghezza 700 mm con nastro in gomma con traversi vulcanizzati. Il tamburo fresa ed il nastro di carico sono a funzionamento indipendente l'uno dall'altro e di entrambi si può invertire il senso di rotazione. Il tamburo fresa è dotato di serie di protezione idraulica e di coltelli con inclinazione regolabile per un carico più o meno aggressivo a seconda del prodotto.

MILLING CUTTER

The front milling cutter consists of a 2 meter wide milling cutter drum with a high pressure Linde pump that makes it extremely powerful (about 105 kW) and of a 700 mm-wide loading channel equipped with a rubber belt with vulcanized bars. The drum cutter and the loading conveyor operate independently of each other and the direction of rotation of both may be reversed. The drum is equipped with hydraulic protection and with knives with adjustable inclination for a more or less aggressive loading depending on the product.

FRÄSE

Die vordere Fräse besteht aus einer 2 Meter breiter Trommel mit Hochdruckpumpe Linde, die sie extrem leistungsfähig (ca. 105 kW) macht, und aus einem 700 mm breiten Kanal mit Band mit vulkanisierter Gummi. Die Frästrommel und der Ladeband haben einen voneinander getrennten Antrieb und für beide kann die Drehrichtung umgedreht werden. Die Trommel Fräse verfügt über eine hydraulische Sicherung und verstellbare Messer für eine aggressive oder nicht aggressive Ladung, je nach dem Produkt.

FRAISE

La fraise antérieure se compose d'un tambour large 2 mètres avec pompe Linde en haute pression qui la rend extrêmement puissante (environ 105 kW) et d'un canal de chargement large 700 mm avec ruban en caoutchouc avec longerons vulcanisés. Le tambour fraise et le ruban de chargement est à fonctionnement indépendant l'un de l'autre et on peut inverser le sens de rotation des deux. Le tambour fraise est équipé de série d'une protection hydraulique et de couteaux à inclinaison réglable pour un chargement plus ou moins agressif selon le produit.

FRESA

La fresa delantera está compuesta por un tambor de 2 metros de anchura con bomba Linde en alta presión que la hace extremadamente potente (aproximadamente 105 kW) y por un canal de carga de 700 mm de anchura con cinta de goma con traviesas vulcanizadas. El tambor fresa y la cinta de carga tienen funcionamiento independiente uno del otro y de ambos se puede invertir el sentido de rotación. El tambor fresa está dotado de serie de protección hidráulica y de cuchillas con inclinación regulable para una carga más o menos agresiva según el producto.



MOTORE

Motori NEF da 89 a 210 kW di ultima generazione in conformità alle vigenti normative antinquinamento.

ENGINE

Latest generation NEF engines from 89 to 210 kW in compliance with the currently applicable emission regulations.

MOTOR

Motoren NEF von 89 bis 210 kW letzter Generation, gemäß den geltenden Umweltschutznormen.

MOTEUR

Moteurs NEF de 89 à 210 kW de dernière génération conformément aux réglementations anti-pollution en vigueur.

MOTOR

Motores NEF de 89 a 210 kW de última generación conforme a las normativas anticontaminación vigentes.



SCALETTA

La scaletta e l'ampia piattaforma di ispezione permettono un controllo della fase di miscelazione all'interno della vasca in totale sicurezza. La scaletta è apribile garantendo un facile accesso per la manutenzione del box dell'impianto elettrico, dei distributori idraulici e del filtro dell'aria.

LADDER

The ladder and the ample platform enable an inspection of the mixing phase inside the tub in total safety. The ladder can be opened providing easy access to the electrical system box, the hydraulic valves and the air filter for maintenance.

LEITER

Der Leiter und die breite Inspektionsbühne ermöglichen eine völlig sichere Überwachung der Mischphase innerhalb der Wanne. Der Leiter kann aufgeklappt werden und dadurch wird ein einfacher Zugang für die Wartung des Schrankes der elektrischen Anlage der hydraulischen Verteiler und des Luftfilters garantiert.

ÉCHELLE

L'échelle et la large plate-forme d'inspection permettent un contrôle de la phase de mélange à l'intérieur de la cuve en totale sécurité. L'échelle peut être ouverte en garantissant un accès facile pour l'entretien du box du système électrique, des distributeurs hydrauliques et du filtre de l'air.

ESCALERILLA

La escalerilla y la amplia plataforma de inspección permiten un control de la fase de mezcla en el interior de la tolva con total seguridad. La escalerilla puede abrirse garantizando un fácil acceso para el mantenimiento del box de la instalación eléctrica, de los distribuidores hidráulicos y del filtro del aire.



RADIATORE

Il radiatore, di grandi dimensioni e dotato di maglie larghe antintasamento, è posizionato in modo tale da facilitarne l'accesso e la pulizia, separato dallo scambiatore di calore dell'olio idraulico. È dotato di richiesta di ventola reversibile.

RADIATOR

The radiator, large and equipped with a wide mesh to prevent obstruction, is positioned so as to facilitate access and cleaning, separate from the hydraulic oil heat exchanger. Upon request it can be equipped with a reversible fan.

WASSER-/LUFTKÜHLER

Der Heizkörper ist groß und ist mit breiten Maschen gegen Verstopfung ausgestattet. Er ist so positioniert, dass der Zugang und die Reinigung vereinfacht sind, getrennt vom Hydraulik-Öl-Wärmetauscher. Auf Anfrage kann er mit einer umkehrbaren Lüfterflügel ausgestattet werden.

RADIATEUR

Le radiateur, de grandes dimensions et équipé de larges mailles anti-engorgement, est positionné de manière à faciliter l'accès et le nettoyage, séparé de l'échangeur de chaleur de l'huile hydraulique. Il peut être équipé, sur demande, d'un ventilateur réversible.

RADIADOR

El radiador, de grandes dimensiones está dotado de mallas anchas contra la obstrucción, está ubicado de tal manera que facilita el acceso y la limpieza, separado del intercambiador de calor del aceite hidráulico. A solicitud puede ser dotado de ventilador reversible.



SISTEMA TELECAMERE

La macchina è dotabile a richiesta di una o più telecamere collegate ad un monitor a colori in cabina per la sorveglianza dei punti strategici della macchina, come ad esempio l'interno della vasca, la parte posteriore o lo scarico, restando comodamente seduti in cabina.

CAMERAS SYSTEM

Upon request the machine can be equipped with one or more cameras connected to a color monitor in the cab for the surveillance of strategic points of the machine, such as inside the tub, the rear, or the discharge, while sitting comfortably in the cab.

KAMERASYSTEM

Auf Anfrage kann die Maschine mit einer oder mehreren Kameras ausgestattet werden, die an ein Farbmonitor in der Kabine angeschlossen werden, um die strategischen Punkten der Maschine zu überwachen, wie z.B. die Innenseite der Wanne, den hinteren Teil oder den Auswurf, auch wenn man ruhig in der Kabine bleiben kann.

SYSTÈME DE CAMÉRAS

La machine peut être équipée, sur demande, d'une ou plusieurs caméras reliées à un moniteur à couleurs dans la cabine pour la surveillance des points stratégiques de la machine, comme par exemple l'intérieur de la cuve, la partie postérieure ou le déchargement, tout en restant confortablement assis dans la cabine.

SISTEMA VIDEOCÁMARAS

La máquina puede ser dotada a solicitud de una o más videocámaras conectadas con una pantalla de colores en cabina para la vigilancia de los puntos estratégicos de la máquina, como por ejemplo en el interior de la tolva, la parte posterior o el escape, estando cómodamente sentados en la cabina.



ARIA CONDIZIONATA

Disponibile a richiesta per un maggior comfort dell'operatore.

AIR CONDITIONING

Available upon request for greater operator comfort.

KLIMAANLAGE

Erhältlich auf Anfrage zu einem größeren Komfort des Bedieners.

AIR CONDITIONNÉ

Disponible sur demande pour un plus grand confort de l'opérateur.

AIRE ACONDICIONADO

Disponible a solicitud para mayor confort del operador.



TRAMOGGIA SFARINATI

Disponibile in due versioni, a tasca o con coclea idraulica, facilita il carico di farine ed altri prodotti sfusi all'interno del cassone.

MEAL HOPPER

Available in two versions, as a simple opening or with an hydraulic auger, this hopper facilitates the loading of meal and other loose products in the tub.

TRICHTER FÜR MEHL

Erhältlich in zwei Ausführungen, mit Tasche oder hydraulischen Schnecken. Er vereinfacht das Laden in die Kiste von Mehl und anderen unverpackten Produkten.

TRÉMIE POUDRES

Disponible en deux versions, en poche ou avec vis sans fin hydraulique, elle facilite le chargement de farines et autres produits en vrac à l'intérieur du caisson.

TOLVA HARINAS

Disponible en dos versiones, con mini tolva directa, o mini tolva con sinfin hidráulico, facilita la carga de harinas y otros productos a granel en el interior del cajón.



INGRASSAGGIO CENTRALIZZATO

Di tipo manuale o automatico temporizzato, facilita la manutenzione e non obbliga l'operatore ad avvicinarsi a punti remoti e pericolosi della macchina per il loro ingrassaggio.

CENTRALIZED GREASING SYSTEM

Manual or timed automatic type, this system facilitates maintenance and does not require the operator to approach remote and dangerous parts of the machine for their lubrication.

ZENTRALISIERTE SCHMIERUNG

Sie kann zeitgesteuert manuell oder automatisch sein, vereinfacht die Wartung und verpflichtet nicht den Bediener, fernem oder gefährlichen Punkten der Maschine näher zu treten, um sie zu schmieren.

GRAISSAGE CENTRALISÉ

Manuel ou automatique temporisé, il facilite l'entretien et n'oblige pas l'opérateur à s'approcher de points éloignés et dangereux de la machine pour leur graissage.

ENGRASE CENTRALIZADO

De tipo manual o automático temporizado, facilita el mantenimiento y no obliga al operador a acercarse a puntos remotos y peligrosos de la máquina para su engrase.

VENTOLA REVERSIBILE

Con un semplice pulsante in cabina si inverte il senso di rotazione della ventola del radiatore, così che la pulizia dello stesso, anche più volte al giorno, risulti semplice e veloce.

REVERSIBLE FAN

A simple button in the cab reverses the direction of rotation of the radiator fan, so that it can be cleaned simply and quickly, even multiple times a day.

UMKEHRBAREN LÜFTERFLÜGEL

Mit einer einfachen Taste in der Kabine wird die Drehrichtung des Lüfterflügels umgedreht, sodass seine Reinigung - auch mehrmals am Tag - einfach und schnell ist.

VENTILATEUR RÉVERSIBLE

Avec un simple bouton placé dans la cabine, on peut inverser le sens de rotation du ventilateur du radiateur, de façon que le nettoyage, même fait plusieurs fois par jour, soit simple et rapide.

VENTILADOR REVERSIBLE

Con un simple pulsador en cabina se invierte el sentido de rotación del ventilador del radiador, así que la limpieza del mismo, incluso varias veces por día, resulta simple y rápida.

4 RUOTE MOTRICI/STERZANTI

Le macchine possono essere dotate di 4 ruote motrici, 4 ruote sterzanti o 4 ruote motrici e sterzanti. Per il Rover mono coclea, il cliente può scegliere (senza sovrapprezzo) di avere lo sterzo anteriore o posteriore.

4 WHEEL DRIVE/STEERING

The machines can be equipped with 4-wheel drive, 4 wheel steering, or 4 wheel drive and steering. For the Rover single-auger, the customer can choose (at no extra charge) to have front or rear wheel steering.

4 ANTRIEBS / LENKRÄDER

Die Maschinen können mit 4 Antriebs-, mit 4 Lenk- oder 4 Antriebs- und Lenkrädern ausgestattet sein. Für den einschneckigen Rover kann der Kunde (ohne Aufpreis) die vordere oder hintere Lenkung auswählen.

4 ROUES MOTRICES/DIRECTRICES

Les machines peuvent être équipées de 4 roues motrices, 4 roues directrices ou 4 roues motrices et directrices. Pour la mono vis sans fin Rover, le client peut choisir (sans surprix) d'avoir la direction antérieure ou postérieure.

4 RUEDAS MOTRICES/DIRECTRICES

Las máquinas pueden ser dotadas de 4 ruedas motrices, 4 ruedas directrices o 4 ruedas motrices y directrices. Para el Rover mono cóclea, el cliente puede escoger (sin recargo del precio) tener la dirección delantera o trasera.



CALAMITE

Disponibili in due modelli da posizionare sullo scarico, a piastra o rotante, ed un altro da montare sulla coclea, catturano i materiali ferrosi tipicamente presenti nei foraggi, prevenendone l'ingestione da parte degli animali.

MAGNETS

Available in two models to be placed on the discharge, whether plate-shape or rotating, and another to be mounted on the auger, these magnets capture ferrous materials typically found in forage, preventing ingestion by animals.

MAGNETE

Erhältlich in zwei Ausführungen, die am - Platten- oder drehenden - Auswurf positioniert werden sollen, und noch einen, der an der Schnecke montiert werden soll, erfassen die eisenhaltigen Stoffen, die typisch im Futter vorhanden sind. Dabei werden Verdauungsstörungen der Tiere vermieden.

AIMANTS

Disponibles en deux modèles à positionner sur l'échappement, à plaque ou circulaire, et un autre à monter sur la vis sans fin, ils capturent les matériaux ferreux typiquement présents dans les fourrages, en en prévenant l'ingestion de la part des animaux.

IMANES

Disponibles en dos modelos a posicionar sobre la descarga, de placa o rotatorio, y otro a colocar sobre la cóclea, capturan los materiales ferrosos típicamente presentes en los forrajes, previniendo la ingesta por parte de los animales.



ACCESSORI A RICHIESTA



CONTROCOLTELLI AUTOMATICI TEMPORIZZATI

La macchina, già dotata di serie di controcoltelli idraulici, può essere allestita con i controcoltelli automatici temporizzati che, tramite un display dedicato situato in cabina, permettono di impostare il tempo di intervento all'interno della vasca e la durata del ciclo di taglio, per ottenere un unifeed sempre uniforme e perfettamente tagliato e miscelato.

AUTOMATIC TIMED COUNTER-KNIVES

The machine, standard equipped with hydraulic counter-knives, can also be equipped with automatic timed counter-knives that, via a dedicated display located in the cab, enable the intervention time in the tub and the duration of the cutting cycle to be set so as to always obtain a uniform and perfectly cut and mixed unifeed.

AUTOMATISCHE ZEITGESTEUERTE GEGENMESSER

Die Maschine, die schon mit hydraulischen Gegenmessern ausgestattet sind, kann mit den zeitgesteuerten Gegenmessern ausgestattet sein, die über einen dazu bestimmten Monitor in der Kabine ermöglichen, die Zeit des Eingriffs in der Wanne und die Dauer des Schnitzzyklus einzustellen, um ein immer einheitliches und perfekt abgeschnittenes und gemischtes Mischung zu bekommen.

CONTRE-COUTEAUX AUTOMATIQUES TEMPORISÉS

La machine, déjà équipée de série de contre-couteaux hydrauliques, peut être équipée de contre-couteaux automatiques temporisés qui, grâce à un affichage dédié situé dans la cabine, permettent d'afficher le temps d'intervention à l'intérieur de la cuve et la durée du cycle de taillage, pour obtenir un unifeed toujours uniforme et parfaitement découpé et mélangé.

CONTRA CUCHILLAS AUTOMÁTICAS TEMPORIZADAS

La máquina, ya dotada de serie de contra cuchillas hidráulicas, puede ser predispueta con las contra cuchillas automáticas temporizadas que, mediante un display específico situado en cabina, permiten configurar el tiempo de intervención en el interior de la tina y la duración del ciclo de corte, para obtener un alimento único siempre uniforme y perfectamente cortado y mezclado.

GAMMA

GAMMA

L'innovativo progetto Rover Up e Rover Jumbo Up consente all'allevatore di scegliere fra una gamma particolarmente ampia di macchine che spazia dai 13 ai 40 mc.

PRODUCTION RANGE

The innovative project Rover Up and Rover Jumbo Up enables the farmer to choose from a very wide range of machines from 13 to 40 cubic meters.

PALETTE

Das innovative Projekt Rover Up und Rover Jumbo Up ermöglicht, unter einer besonders breiten Palette von Maschinen auszuwählen, die von 13 bis 40 m³ geht.

GAMME

L'innovant projet Rover Up et Rover Jumbo Up consent à l'éleveur de choisir parmi un éventail particulièrement large de machines allant de 13 à 40 mc.

GAMA

El innovador proyecto Rover Up y Rover Jumbo Up permite al ganadero escoger entre una gama particularmente amplia de máquinas que se expresa de los 13 a los 40 m³.



SCARICHI A RICHIESTA

Di serie il tappeto di scarico a catena è montato a sinistra (dietro la cabina), ma a richiesta sono disponibili molteplici soluzioni tra cui: scarichi diretti con scivolo posizionabili in vari punti della vasca, tappeto traslabile, tappeti prolungati, tappeto posteriore bilaterale e disponibili con catena in acciaio, acciaio inox o nastro in gomma.

OUTLETS ON REQUEST

The chain conveyor mounted on the left (behind the cab) is a standard feature, but upon request multiple alternative solutions are available including: direct outlets with chute positioned at various points of the tub, shifting conveyor, extended belts, bilateral rear discharge conveyor, and available with chain, stainless steel chain or rubber belt.

AUSWÜRFE AUF ANFRAGE

Serienmäßig ist der Ketten-Austragband links (hinter der Kabine) montiert, aber auf Anfrage sind zahlreiche Lösungen verfügbar, u.a.: Direkte Auswürfe mit Rutsche, die an verschiedenen Stellen der Wanne positioniert werden können, verlängerte Austragbänder, hinteres bilaterales Austragband mit Kette aus Stahl, Edelstahl oder Gummiband.

DÉCHARGEMENTS SUR DEMANDE

De série le tapis de déchargement à chaîne est monté à gauche (derrière la cabine), mais sur demande, de multiples solutions sont disponibles, par exemple : déchargements directs avec goulotte positionnables dans différents point de la cuve, tapis chariotable, tapis prolongés, tapis postérieur bilatéral et disponibles avec chaîne en acier, acier inoxydable ou ruban en caoutchouc.

DESCARGAS A SOLICITUD

De serie la banda de descarga de cadena está montada sobre la izquierda (detrás de la cabina), pero a solicitud están disponibles múltiples soluciones como ser: descargas directas con tobogán ubicables en varios puntos de la tina, banda trasladable, bandas prolongadas, banda posterior bilateral y disponibles con cadena de acero, acero inoxidable o cinta de goma.



PERSONALIZZAZIONE

IL NOSTRO KNOW-HOW PER RISPONDERE AD OGNI ESIGENZA

Il gruppo Italmix, grazie al proprio know-how e alla predisposizione aziendale nel seguire le richieste del cliente, è in grado di rispondere a qualsiasi esigenza di allestimento, offrendo macchine totalmente personalizzate e funzionali alle diverse tipologie di ambienti di lavoro e applicazioni. Alcuni esempi sono l'applicazione di impagliatrice, l'adattamento del tappeto di scarico per il carico in biodigestori, l'adeguamento della macchina per il lavoro in impianti biogas oppure ancora la realizzazione di diverse parti in acciaio inox per alimentare vitelli a carne bianca.

CUSTOMIZATION

OUR KNOW-HOW TO MEET EVERY NEED

The Italmix Group, thanks to its know-how and inclination to implement the customer's requests, is able to arrange the set-up of the machine based on the actual needs, offering fully customized and functional machines for different types of work environments and applications. Some examples are the application of a straw blower, the adaptation of the discharge conveyor to load into biodigesters, the adjustment of the machine for working in biogas plants, or even the realization of various stainless steel parts to feed white meat veal calves.

PERSONALISIERUNG

UNSER KNOW-HOW FÜR JEDEN BEDARF

Dank dem eigenen Know-How und der Unternehmensphilosophie, die Kundenwünsche zu erfüllen, kann die Gruppe Italmix jedes Bedürfnis für die Ausstattung befriedigen, indem sie völlig personalisierte Maschinen anbietet, die sich an die verschiedenen Arbeitsplätze und Anwendungen anpassen. Einige Beispiele sind die Anwendung von Stroheinstreugerät, die Anpassung des Austragbands für das Laden in Biogasfermenter, die Anpassung der Maschine für die Arbeit in Biogasanlagen oder zur Realisierung von verschiedenen Teilen aus Edelstahl zum Ernähren von Kälbern mit weißem Fleisch.

PERSONNALISATION

NOTRE KNOW-HOW POUR SATISFAIRE TOUTES LES EXIGENCES

Le groupe Italmix, grâce à son savoir-faire et à la prédisposition de l'entreprise à suivre les exigences du client, est en mesure de répondre à n'importe quelle exigence d'équipement, offrant des machines totalement personnalisées et fonctionnelles aux différentes typologies de lieux de travail et applications. Certains exemples sont l'application d'empailleuse, l'adaptation du tapis de déchargement pour le chargement en biodigesteurs, l'adaptation de la machine pour le travail dans des installations de biogaz ou bien encore la réalisation de diverses parties en acier inoxydable pour alimenter des veaux à viande blanche.

PERSONALIZACIÓN

NUUESTRO KNOW-HOW PARA RESPONDER A CADA EXIGENCIA

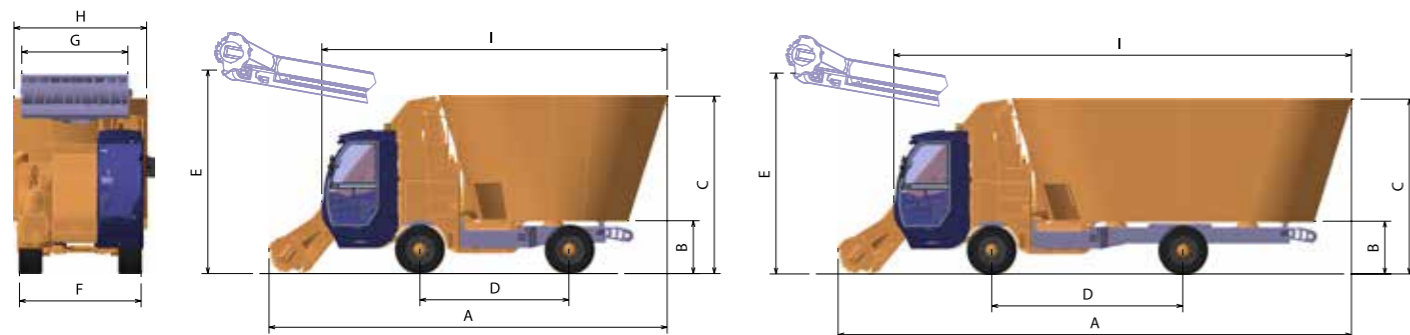
El grupo Italmix, gracias a su know-how y a la predisposición empresarial en seguir las solicitudes del cliente, está capacitado para responder a cualquier exigencia de aprestamiento, ofreciendo máquinas totalmente personalizadas y funcionales para las diversas tipologías de ambientes de trabajo y aplicaciones. Algunos ejemplos son la aplicación de la picadora o encamadora de paja, la adaptación de la banda de descarga para la carga en biodigestores, la adecuación de la máquina para el trabajo en plantas de biogas o también la realización de diversas partes de acero inoxidable para alimentar terneros de carne blanca.

ROVER UP ROVER JUMBO UP

CARATTERISTICHE TECNICHE

TECHNICAL FEATURES - TECHNISCHE EIGENSCHAFTEN

CARACTÉRISTIQUES TECHNIQUES - CARACTERÍSTICAS TÉCNICAS



MOD	A	B	C	D	E	F	G	H	I	
ROVER UP	13 m ³	7300	1000	3090	2650	4500	2250	2000	2500	6000
	16 m ³	7100	1000	3400	2650	4500	2250	2000	2500	6050
	18 m ³	7700	1000	3150	2800	4500	2250	2000	2800	6500
	21 m ³	7500	1000	3490	2800	4500	2250	2000	2800	6500
ROVER JUMBO UP	14 M3	9050	1000	2750	3200	4500	2300	2000	2100	7450
	18 M3	8850	1000	3000	3200	4700	2300	2000	2100	7650
	22 M3	9500	1000	2950	3500	4700	2300	2000	2350	8200
	26 M3	9750	1000	3100	3600	4700	2300	2000	2500	8550
	30 M3	9650	1000	3300	3600	4900	2400	2000	2500	8600
	32 M3	9400	1000	3400	3600	4900	2400	2000	2500	8500
	36 M3	9700	1000	3350	4100	4700	2400	2000	2800	9100
40 M3	9900	1000	3590	4100	4700	2400	2000	2800	9250	

	ROVER UP				ROVER JUMBO UP							
	13 m ³	16 m ³	18 m ³	21 m ³	14 m ³	18 m ³	22 m ³	26 m ³	30 m ³	32 m ³	36 m ³	40 m ³
MOTORE STAGE 4 (kW) *** ENGINE	NEF 89 kW		NEF 125 kW		NEF 89 kW		NEF 151 kW		NEF 187 kW		NEF 210 kW	
CILINDRATA (CC) DISPLACEMENT	4500 4 cyl.		4500 4 cyl.		4500 4 cyl.				6700 6 cyl.			
VELOCITÀ TRASLAZIONE (KM/H) TRAVELING SPEED	12 Km/h											
VELOCITÀ TRASLAZIONE A RICHIESTA TRAVELING SPEED UPON REQUEST	24 / 40 Km/h											
COLTELLI COCLEE AUGERS KNIVES	9	11	12	13	9X2			11X2			11X3	
TARA (KG) TARE	9400	10000	11200	11500	11500	12100	13000	13500	13950	14350	16500	17000
RUOTE ANTERIORI FRONT WHEELS	385/55 R19.5 10F				385/55 R19.5 8F				435/50 R19.5 8F			
RUOTE POSTERIORI REAR WHEELS	385/55 R19.5 8F				385/55 R19.5 8F		435/50 R19.5 8F		2X 275/70 R22.5 10F		435/50 R19.5 8F	

*** Disponibili a richiesta motori Stage 3A

*** Stage 3A engines available upon request / Auf Anfrage sind Motoren Stage 3A erhältlich / Stage 3A engines available upon request / Disponibles a solicitud motores Stage 3A





ITALMIX S.R.L.
Strada Montichiari, 93
25016 Ghedi (BS) Italy
Tel. +39 030 9650099 / +39 030 964877
Fax +39 030 9962262

info@italmix.it
www.italmix.it

Importatore / rivenditore
Importer / dealer - Importeur/Händler
Importateur / représentant - Importador / concesionario

